

Извещатели пожарные ручные взрывозащищенные ИП-S-535-ГОРЭЛТЕХ

НАЗНАЧЕНИЕ И ОБЛАСТЬ ПРИМЕНЕНИЯ

Извещатель пожарный ручной взрывозащищенный ИП-S-535-ГОРЭЛТЕХ предназначен для непрерывной круглосуточной работы (обеспечение возможности передачи в шлейф пожарной сигнализации тревожного извещения при включении приводного элемента) в системах пожарной сигнализации и пожаротушения в качестве пассивного элемента при совместной работе с приемно-контрольными устройствами.

При этом, извещатель обеспечивает возможность его применения в качестве одиночного элемента, а также возможность включения последовательно в шлейф пожарной сигнализации группы извещателей. Извещатель может быть применен во взрывоопасных зонах 0, 1 и 2 классов по ГОСТ 30852.9-2002 и ГОСТ 30852.13-2002 (МЭК 60079-14:1999).

Включение извещателя в режим передачи тревожного извещения осуществляется удалением чеки-застежки. Возврат извещателя в исходное состояние (дежурный режим) осуществляется установкой чеки-застежки на штатное место. Извещатель может включаться в шлейф сигнализации, как с нормально-замкнутыми, так и с нормально-разомкнутыми контактами.

Для постоянного контроля шлейфа и индикации дежурного режима установлен зеленый светодиод при срабатывании извещателя цвет зеленого пульсирующего сигнала меняется на красный.

Извещатель пожарный ручной взрывозащищенный ИП-S-535-ГОРЭЛТЕХ может эксплуатироваться в рабочем состоянии в различных климатических зонах. Извещатель поставляется с различными кабельными вводами. Конструкция извещателей и технология их изготовления, а также используемые высоконадежные герконовые переключатели, рассчитанные на многократное включение и выключение, обеспечивают безотказную работоспособность в течение практически неограниченного времени.

Область применения - взрывоопасные зоны помещений и наружных установок согласно маркировке взрывозащиты, ГОСТ 30852.13-2002 (МЭК 60079-14:1996) и зоны, опасные по воспламенению горючей пыли, по ГОСТ ИЕС 61241-3-2011, опасные производственные объекты I, II, III, IV классов опасности, поднадзорные Ростехнадзору РФ и национальным техническим надзорам стран ТС и СНГ.

СООТВЕТСТВИЕ СТАНДАРТАМ

ГОСТ 12.2.007.0-75, ГОСТ Р МЭК 60079-0-2011, ГОСТ 14254-96 (МЭК 529-89), ГОСТ 30852.0-2002 (МЭК 60079-0:1998), ГОСТ 30852.1-2002 (МЭК 60079-1:1998), ГОСТ 30852.10-2002 (МЭК 60079-11:1999), ГОСТ ИЕС 61241-1-1-2011, ТР ТС 012/2011, ГЛ. 7.3 ПУЭ, ГЛ. 7.4 ПУЭ

ОБЛАСТЬ ПРИМЕНЕНИЯ

- добыча и транспортировка нефти
- добыча и транспортировка газа
- нефтеперерабатывающие заводы НПЗ
- химические заводы
- черная (ЧМ) и цветная металлургия (ЦМ)
- целлюлозно-бумажная промышленность
- пищевая промышленность
- АЭС, обогатительные фабрики и др.
- оборонная промышленность
- энергетика (ТЭЦ, ГЭС, ГРЭС, котельное хозяйство)
- водоснабжение
- канализация
- утилизация отходов
- морской и речной транспорт



СЕРТИФИКАЦИЯ

Ex Маркировка взрывозащиты:

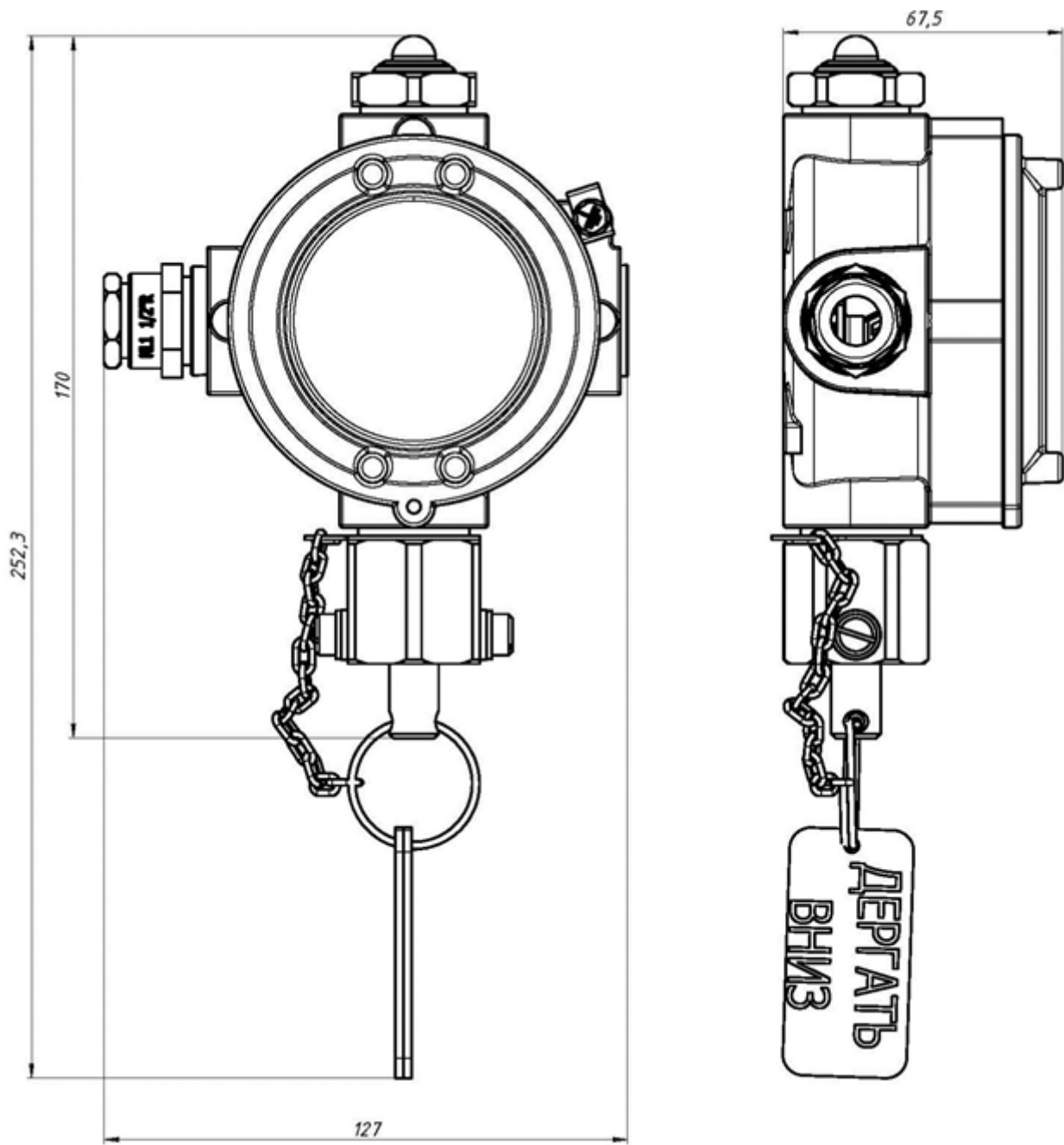
- Ex** 1Ex d IIC T6...T5 Gb
- Ex** 0Ex ia IIC T6...T5 Ga
- Ex** Ex tb IIIС T85°C...T100°C Db
- Ex** Ex ia IIIС T85°C...T100°C Da

Защита:	<u>IP66/67</u>
Установка:	Категория II по подгруппе газов ПА, ПВ, ПС, зоны 0, 1, 2; Категория III по пыли, взрывоопасные пылевые среды, содержащие летучие частицы, непроводящую и проводящую пыль
Сертификаты соответствия и разрешения:	<u>ТС RU C -RU.ГБ05.В.01022</u> <u>С-RU.ПБ04.В.02210</u> <u>ГОСТ ISO 9001-2011 (ISO 9001:2008)</u> <u>Ростехнадзор РФ Разрешение № РРС 00-044017</u> <u>ТУ 3400-005-72453807-07</u> <u>ОАО «ГАЗПРОМ» № Г000.RU.1131.Н00487</u>

ТЕХНИЧЕСКИЕ ДАННЫЕ	
Температура окружающей среды, °С:	-60...+75/+90
Рабочее напряжение, В	6...24
Максимальный ток коммутации контактами геркона, А:	0,25
Максимальный потребляемый ток (при срабатывании), А:	0,04 (6В) 0,029 (12В) 0,021 (24В)
Уст. мощность (при срабатывания) P _y , Вт:	0.5
Масса, кг:	1
Подключение:	<u>Кабельный ввод FL1 (кабель диаметром от 6 до 12 мм), другой по требованию. Клеммы 2,5 мм²</u>
Материал:	<u>Коррозионностойкий модифицированный алюминиево-кремниевый сплав GAlSi13 марки "KSi13", устойчивый к солевому туману и другим химическим веществам, в том числе устойчивый к парам сероводорода и соляной кислоты, к солевым и кислым рудничным водам, фрикционно искробезопасный</u>
Класс защиты от поражения электрическим током:	I
Климатическое исполнение:	УХЛ1 (по требованию УХЛ2, УХЛ3, УХЛ4, УХЛ5, ХЛ1, ХЛ2, ХЛ3, ХЛ5, Т1, Т2, Т3, Т5, ОМ1, ОМ2, ОМ3, ОМ4, В2.1з**, В5)
Химостойкое исполнение:	по требованию Х1, Х2, Х3

ОПЦИИ, АКСЕССУАРЫ И ИСПОЛНЕНИЯ	
Антиконденсатное покрытие	<u>/ORANGE</u>
Цепочка для крышки из нержавеющей стали	<u>/ЦЕПОЧКА</u>
Искробезопасное исполнение Exia	<u>/EXIA</u>
Климатическое исполнение ОМ1 МОРЕ	<u>/ОМ1</u>

ГАБАРИТНЫЕ РАЗМЕРЫ



ФОРМИРОВАНИЕ МАРКИРОВКИ

ИП-S-535-ГОРЭЛТЕХ-Х/Х-ТУ 3400-005-72453807-07

— Тип поста

— Типоразмер кабельного ввода

— Опции, аксессуары и исполнения

Пример: ИП-S-535-FETM1-ТУ 3400-005-72453807-07.